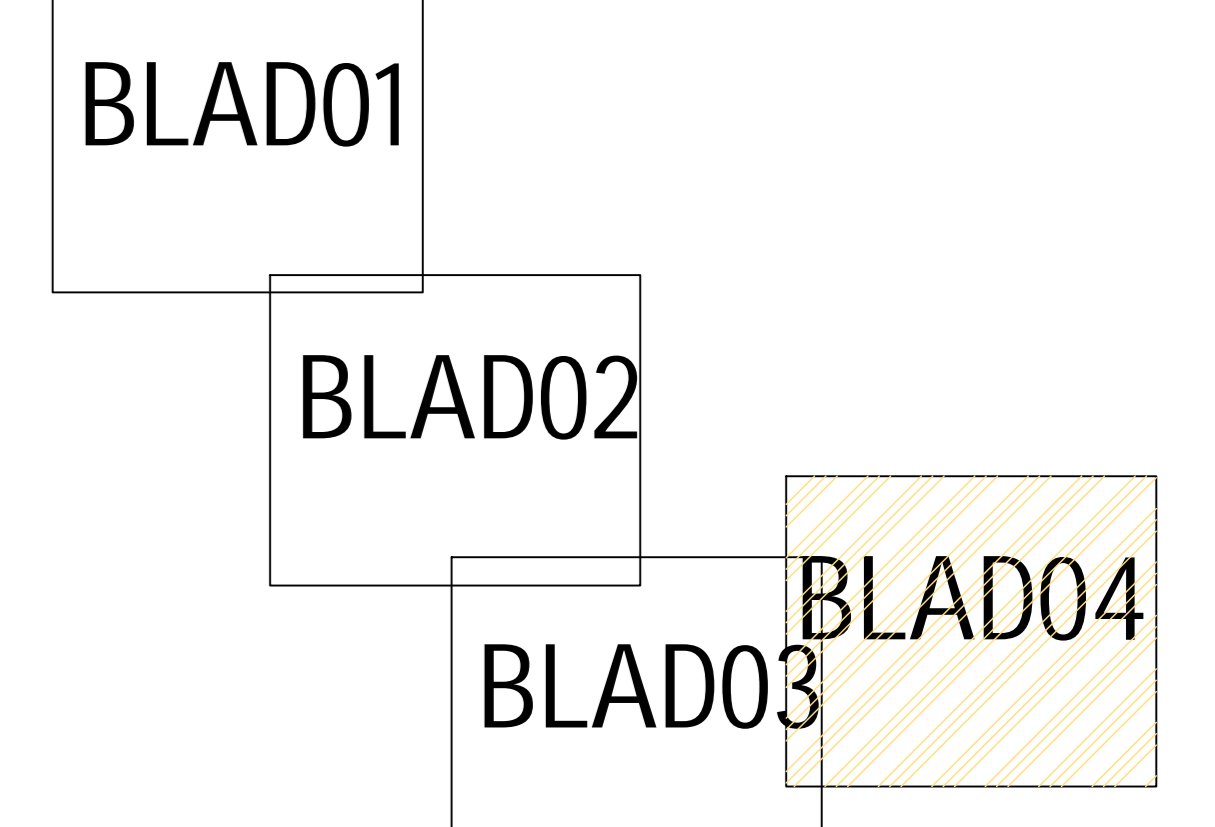
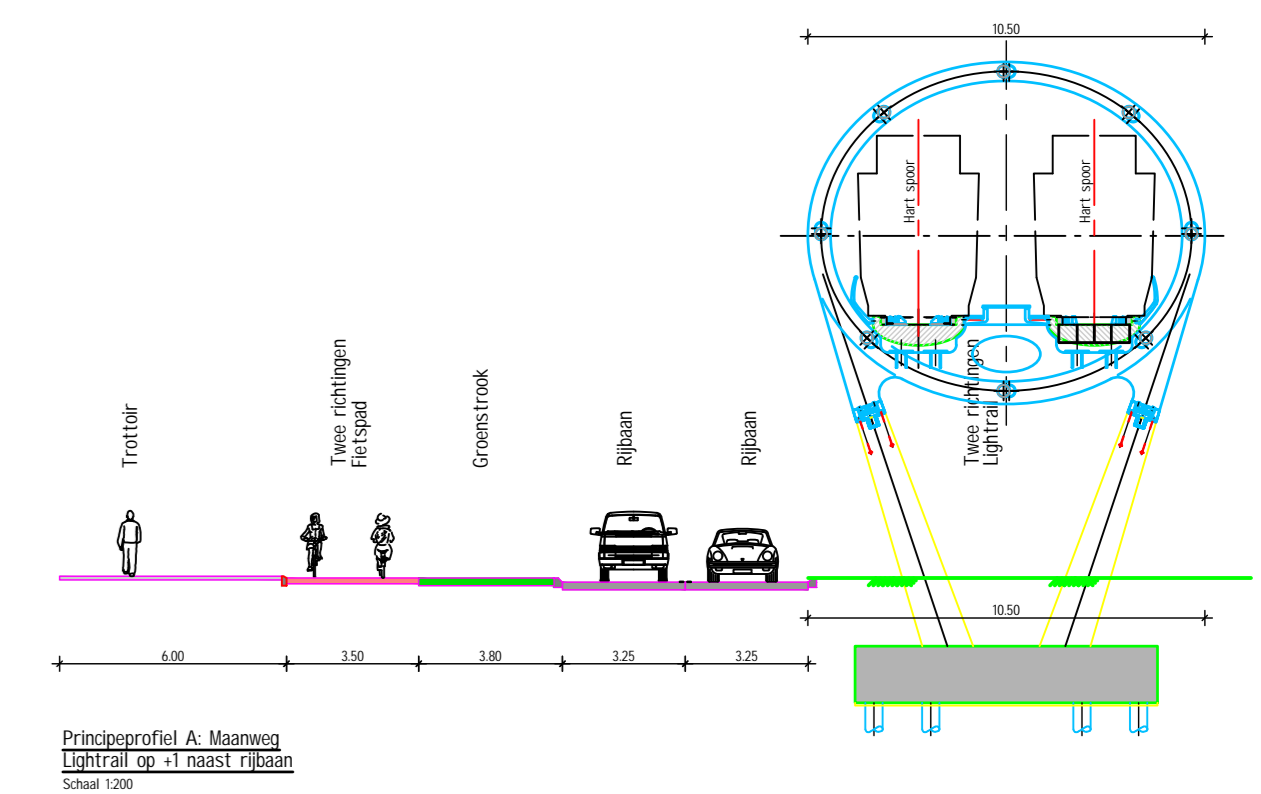


Legenda

- As hoofdrijbaan
- HOV-baan
- Kantverharding
- Fietspad
- Voetpad / Overige
- Markering
- Kunstwerk
- projectgrens
- Integraal studiegebied gemeente Den Haag (OV-baan is indicatief)
- Perronhalte
- Fietsenstalling



Versie Omschrijving Datum: 14-07-2020 Get.: Volkmarck	Con: Blom	Wf: Jongh
Opdrachtgever Gemeente Den Haag Advies- en Ingenieursorganisatie Architect		
Project Binckhorstlaan Projectnummer: 05157.000002 Fase: Schetsontwerp		
Onderwerp: Situatie Binckhorstlaan Alternatief 2 Lightrail, alternatieve hoogteligging		
Schaal: 1:1000 Contractnummer: BKH-ARC-SI-00-DR-CE-SO-2001-LR	Bladformaat: A0 Bladnummer: 01 van 04	Status: CONCEPT Versie: V1