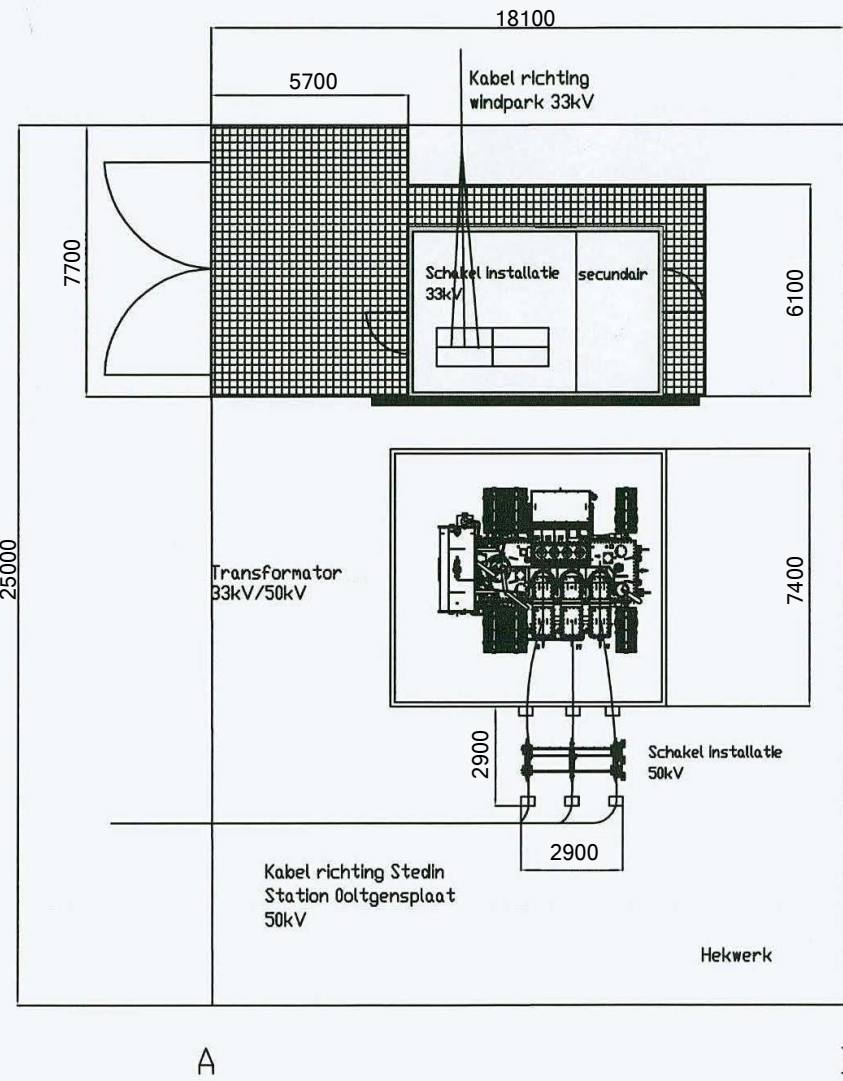
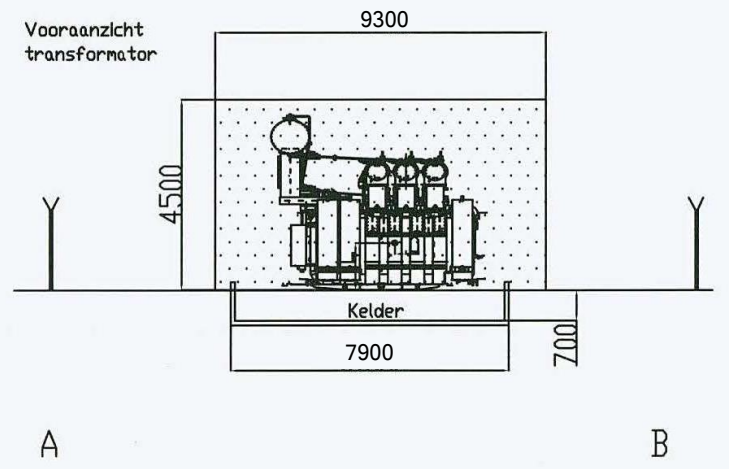
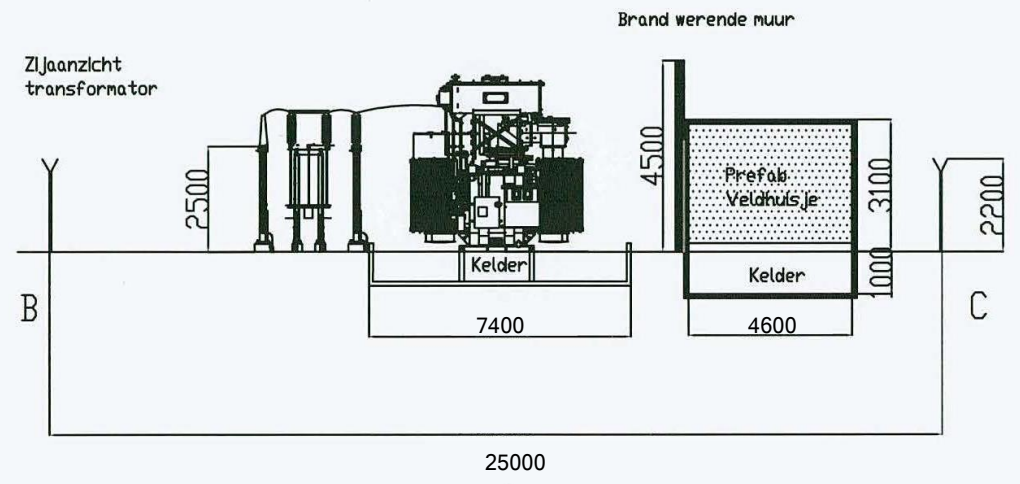


Bijlage VIII –

Principetekening 50 kV-transformatorstation op basis van maximale maten.



C



A

B

Voorbeeld compleet substation



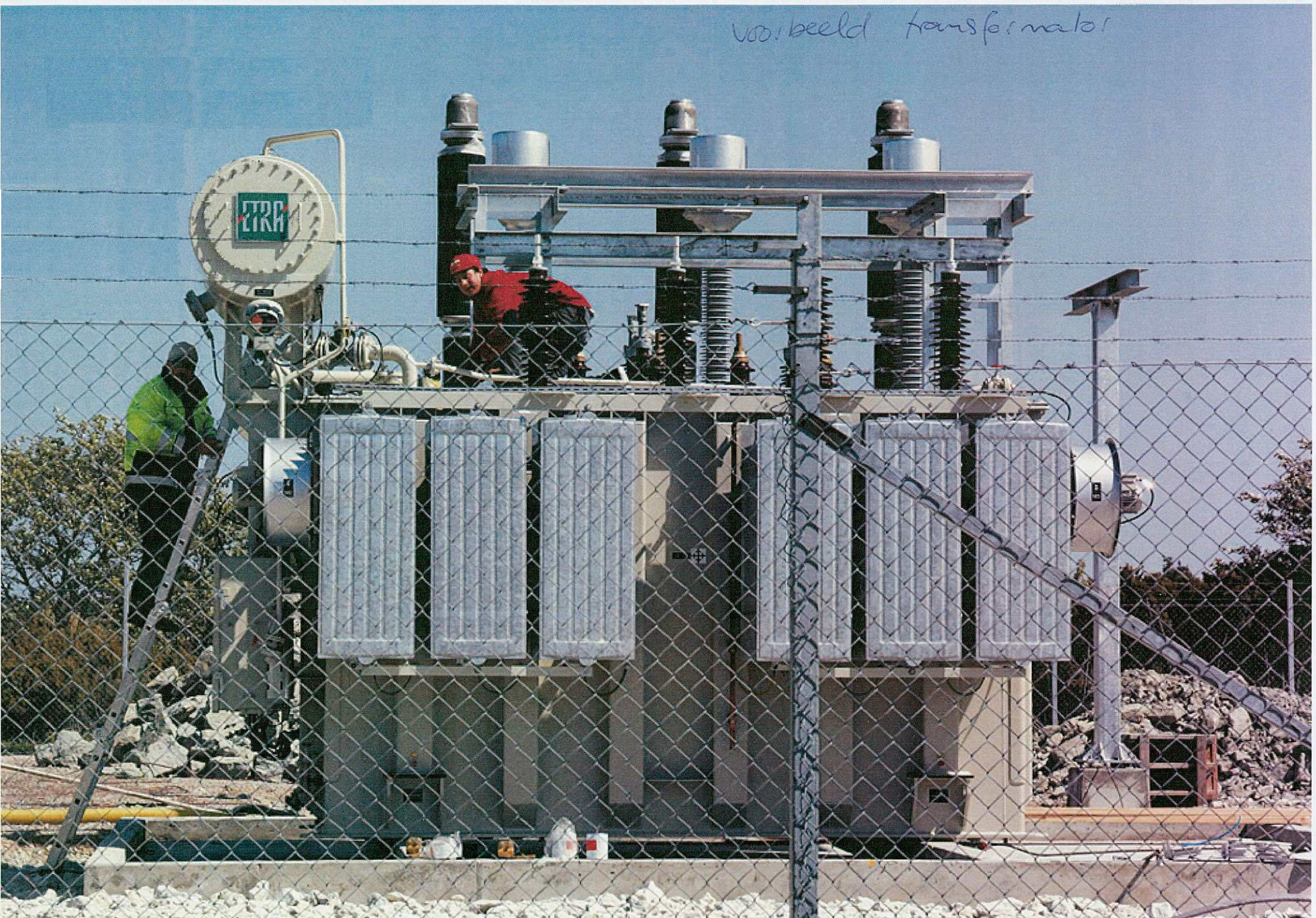
voorbeeld hekwerk



transformatorstation windpark (voorbeeld)



voorbeeld transformator



voorbeeld veld hutsje

